



Lavagna interattiva intelligente

Guida di avvio rapido








Introduzione

Generale

Questo manuale introduce le funzioni e l'utilizzo della lavagna interattiva intelligente (di seguito denominata "la lavagna").

Istruzioni di sicurezza

Nel manuale possono comparire i seguenti indicatori di pericolo.

Indicatori di pericolo	Significato
 PERICOLO	Indica una situazione ad alto rischio che, se non viene evitata, può causare il decesso o gravi lesioni.
 AVVERTENZA	Indica una situazione a medio o basso rischio che, se non viene evitata, può causare lesioni di leggera o moderata entità.
 ATTENZIONE	Indica un rischio potenziale che, se non evitato, può causare danni materiali, perdite di dati, riduzione delle prestazioni o altre conseguenze imprevedibili.
 CONSIGLI	Spiegano metodi utili per risolvere un problema o per aiutare a risparmiare tempo.
 NOTE	Fornisce informazioni aggiuntive che completano quelle riportate nel testo.

Cronologia delle revisioni

Versione	Contenuto della revisione	Data di rilascio
V1.0.0	Prima versione.	Dicembre 2021

Informativa sulla protezione della privacy

È possibile che chi utilizza i dispositivi o gestisce i dati raccolga dati personali di altre persone, come il volto, le impronte digitali e il numero di targa dei veicoli. Gli utenti dei dispositivi devono rispettare norme e leggi locali in materia di protezione della privacy per garantire il rispetto di diritti e interessi legittimi degli altri. A questo scopo, occorre adottare misure appropriate come, a titolo esemplificativo ma non esaustivo, fornire segnali di identificazione chiari e ben visibili per informare le persone dell'esistenza di un impianto di sorveglianza nell'area, corredati con i contatti richiesti dalla legge.

Indicazioni sul manuale

- Questo manuale serve solo come riferimento. È possibile che sussistano delle lievi differenze rispetto al prodotto effettivo.
- Non siamo responsabili di eventuali perdite causate da utilizzi del prodotto non conformi a quanto riportato nel manuale.

- Il manuale verrà aggiornato in base alle leggi e ai regolamenti più recenti delle relative giurisdizioni. Per informazioni dettagliate, consultare il manuale d'uso in formato cartaceo, utilizzare il CD-ROM, scansionare il codice QR o visitare il nostro sito web ufficiale. Questo manuale serve solo come riferimento. È possibile che sussistano delle lievi differenze tra la versione elettronica e cartacea del manuale.
- Grafiche e software sono soggetti a modifica senza preavviso. Gli aggiornamenti del prodotto possono generare delle differenze tra il prodotto effettivo e le informazioni contenute nel manuale. Contattare il servizio di assistenza per il software e le documentazioni supplementari più recenti.
- È possibile che siano presenti errori di stampa o discrepanze nella descrizione delle funzioni, delle operazioni e dei dati tecnici. In caso di dubbi o vertenze, ci riserviamo il diritto di interpretazione finale.
- Se non è possibile aprire il manuale in formato PDF, aggiornare il programma per la lettura dei file PDF o provarne un altro.
- Tutti i marchi commerciali, i marchi registrati e i nomi di società presenti nel manuale sono di proprietà dei rispettivi titolari.
- In caso di problemi durante l'utilizzo del dispositivo, consultare il nostro sito web oppure contattare il fornitore o il servizio di assistenza al cliente.
- In caso di dubbi o controversie, ci riserviamo il diritto di interpretazione finale.

Norme di sicurezza e avvertenze importanti

Questa sezione descrive le procedure per una corretta gestione della lavagna e per la prevenzione dei rischi e dei danni materiali. Leggere con attenzione prima di utilizzare la lavagna, osservare le linee guida durante l'uso e conservare il manuale per riferimento futuro.

Requisiti operativi



- Posizionare la lavagna su un piano di lavoro robusto per evitare che cada.
- Non collocare la lavagna in luoghi esposti alla luce solare o in prossimità di fonti di calore.
- Riporre la lavagna in condizioni di umidità e temperatura consentite.

Requisiti di installazione



- Non installare la lavagna in luoghi esposti alla luce solare o in prossimità di fonti di calore.
- Tenere la lavagna lontano da umidità, polvere e fuliggine.
- Installare la lavagna su una superficie stabile per evitarne la caduta.
- Installare la lavagna in un ambiente adeguatamente ventilato e non ostruire la circolazione dell'aria.
- La fonte di alimentazione deve rispondere ai requisiti ES1 dello standard IEC 62368-1 e non deve superare il livello PS2. I requisiti di alimentazione elettrica sono quelli riportati nell'etichetta del dispositivo.
- La lavagna è un apparecchio elettrico di classe I. Assicurarsi che l'alimentazione della lavagna sia collegata a una presa di corrente con messa a terra di protezione.
- Mantenere un angolo di inclinazione opportuno durante l'utilizzo.

Requisiti di funzionamento



AVVERTENZA

- Alta tensione all'interno della lavagna. Non smontare la lavagna senza la presenza di un professionista qualificato per evitare il rischio di essere esposti a pericoli.
- L'uso improprio della batteria potrebbe causare incendi o esplosioni.
- Assicurati di utilizzare lo stesso tipo di batteria quando dovrà essere sostituita onde evitare incendi o esplosioni.
- Utilizzare l'alimentatore standard. Il produttore non si assume alcuna responsabilità per problemi provocati dall'utilizzo di un alimentatore non standard.
- Utilizzare cavi di alimentazione conformi ai requisiti locali e alle specifiche nominali.
- Assicurarsi che tutti i cavi siano collegati correttamente prima di collegare la lavagna alla corrente. Non sovraccaricare la presa di alimentazione o tirare il cavo di alimentazione. In caso contrario, potrebbero verificarsi incendi o scosse elettriche.



- Non utilizzare liquidi sulla lavagna, assicurandosi che non ci siano contenitori di sostanze liquide nelle vicinanze che potrebbero penetrare nella lavagna.
- Prodotto di Classe A. Se utilizzata in un ambiente domestico, la lavagna può causare

interferenze di radiofrequenza e, in questo caso, l'utente dovrà adottare le misure correttive adeguate.

- Alimentare la lavagna con ingressi e uscite di potenza compresa nell'intervallo indicato.
- Non smontare la lavagna.
- Utilizzare la lavagna in condizioni di umidità e temperatura consentite.
- La lavagna è un apparecchio elettrico di classe I. Assicurarsi che l'alimentazione della lavagna sia collegata a una presa di corrente con messa a terra di protezione.

Requisiti per la manutenzione



- Scollegare il cavo di alimentazione prima di pulire la lavagna. Non utilizzare detergente liquido o spray per pulire la lavagna.
- Utilizzare un panno pulito e morbido o utilizzare lo speciale panno per la pulizia delle lenti quando si pulisce la superficie dello schermo. Non utilizzare un panno umido per pulire lo schermo. In caso contrario, potrebbe danneggiarsi.

Indice

Introduzione	I
Norme di sicurezza e avvertenze importanti	III
1 Introduzione	1
2 Contenuto della confezione	2
3 Installazione	3
3.1 Accessori per l'installazione	3
3.2 Attrezzi	3
3.3 Procedura di installazione	4
4 Aspetto	8
Appendice 1 Raccomandazioni sulla sicurezza informatica	11

1 Introduzione

La lavagna interattiva intelligente è un dispositivo multimediale integrato, che integra display HD di grandi dimensioni, computer, TV, lavagna elettronica, amplificatore audio, applicazione e sistema di controllo centrale.

La lavagna presenta le seguenti caratteristiche:

- Supporta display LCD HD 4K.
- Supporta il passaggio tra i sistemi Android e Windows (è necessario installare un modulo PC).
- Supporta la proiezione con un tocco di dispositivi come telefoni cellulari e tablet.
- Supporta lavagne elettroniche.
- Supporta software Office come Microsoft Office e file audio e video.

2 Contenuto della confezione

Controllare se sono presenti danni evidenti sulla scatola di imballaggio. Aprire la scatola e controllare se i componenti sono completi secondo la distinta di imballaggio.

2-1 Contenuto della confezione

Nome	Quantità	Nome	Quantità
Lavagna interattiva intelligente	1	Cavo di alimentazione	1
Penna stilo	2	Guida di avvio rapido	1
Certificato di qualità	1	Confezione con accessori	1
Supporto a parete (già installato sulla lavagna)	1	—	—

3 Installazione

3.1 Accessori per l'installazione

Figura 3-1 Accessori per l'installazione

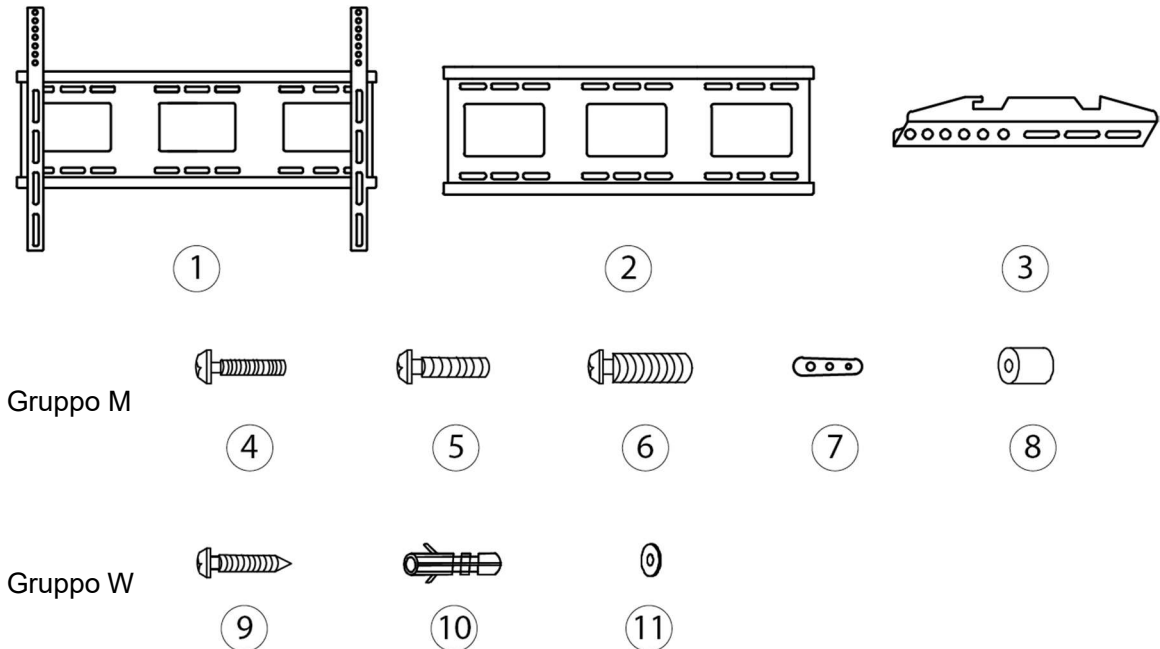


Tabella 3-1 Descrizione degli accessori

No.	Nome	No.	Nome
1	Staffa di installazione	7	ø5/ø6/ø8 4PCS M-D
2	Pannello a muro × 1	8	ø13 × ø6.5 × 15 4PCS M-E
3	Gancio × 2	9	M6 × 50 6PCS W-A
4	M5 × 25 4PCS M-A	10	ø10 × 50 6PCS W-B
5	M6 × 25 4PCS M-B	11	ø6 6PCS W-C
6	M8 × 25 4PCS M-C	—	—

3.2 Attrezzi

I seguenti attrezzi non sono in dotazione con la lavagna. Acquistarli se necessario.

Figura 3-2 Trapano elettrico

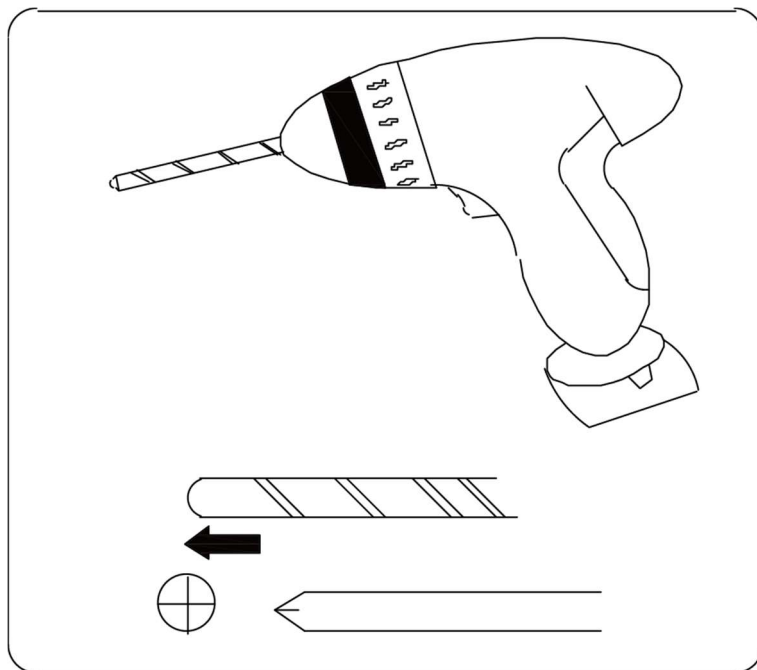
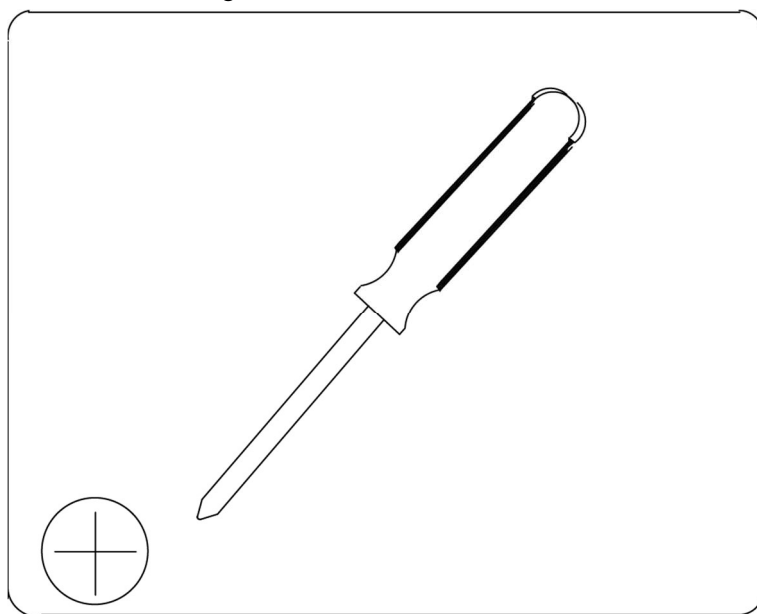


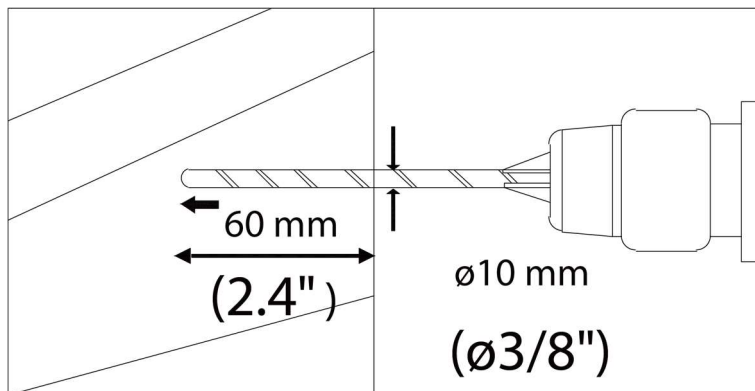
Figura 3-3 Cacciavite



3.3 Procedura di installazione

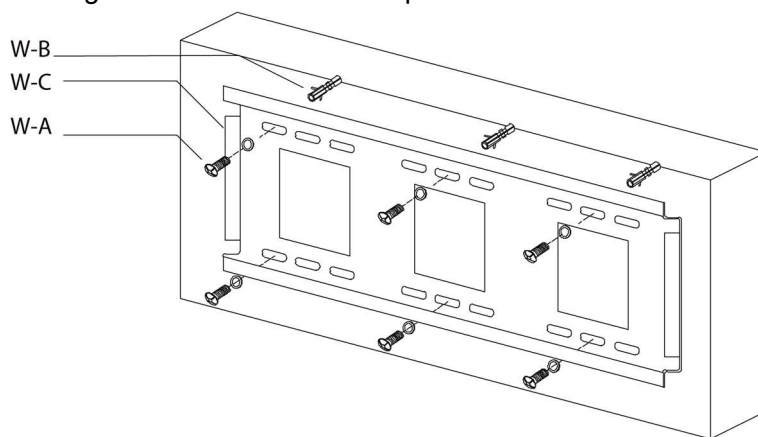
Passaggio 1: Contrassegnare le posizioni di installazione sulla parete e quindi praticare i fori nelle posizioni contrassegnate.

Figura 3-4 Diametro e profondità del foro richiesti



Passaggio 2: Installare il pannello a muro sulla parete e mantenerlo orizzontale.

Figura 3-5 Installazione del pannello a muro



Passaggio 3: Installare i ganci sul pannello posteriore della lavagna con le viti.



- Le viti nella confezione degli accessori presentano diverse specifiche. Seleziona quattro tra quelli appropriati e conservare il resto come riserva.
- Se si utilizzano guarnizioni più spesse, installare le guarnizioni tra la lavagna e i ganci.

Figura 3-6 Installazione dei ganci

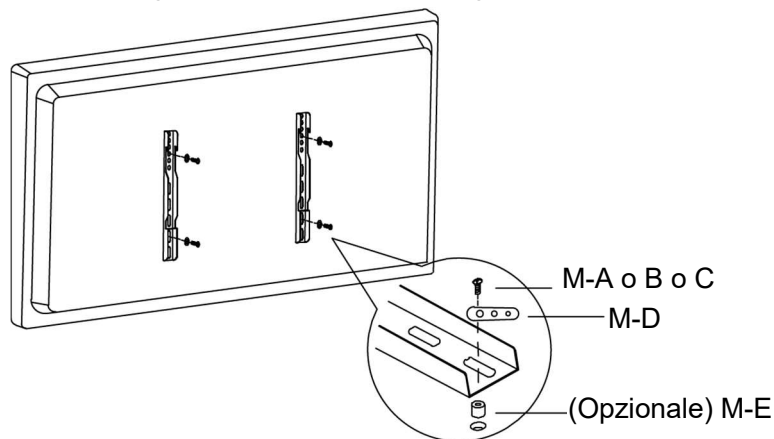
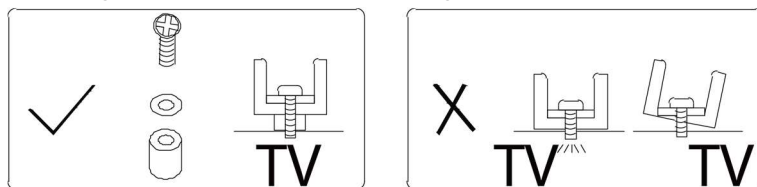


Figura 3-7 Installazione della guarnizione



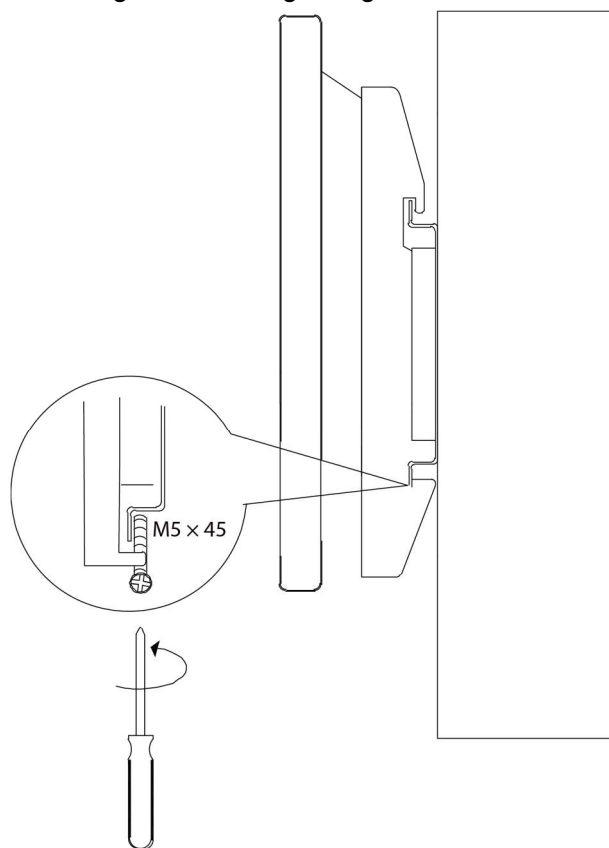
Passaggio 4: Appendere la lavagna al pannello a muro attraverso i ganci.

Passaggio 5: Stringere le viti nella parte inferiore dei ganci per fissare la staffa.



Accertarsi di utilizzare il cacciavite corretto.

Figura 3-8 Stringere i ganci



4 Aspetto

Figura 4-1 Aspetto (senza fotocamera)

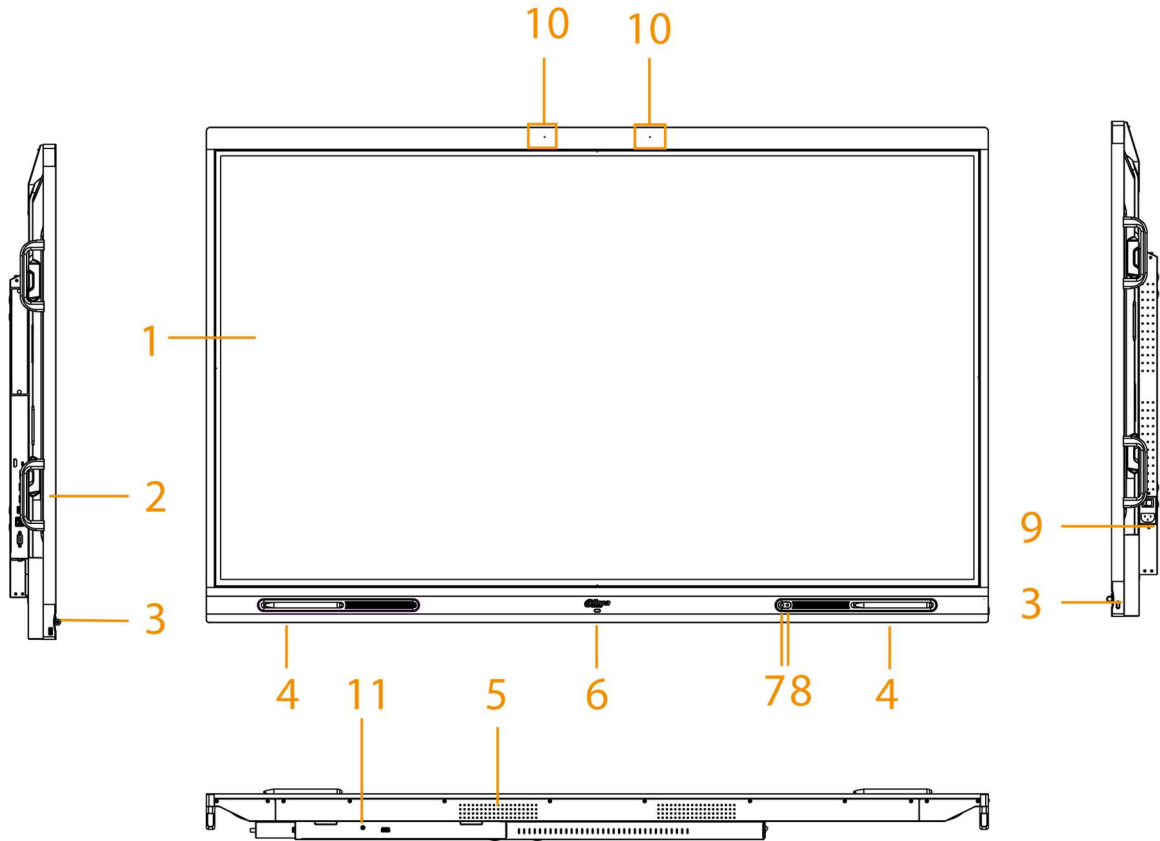


Figura 4-2 Aspetto (con fotocamera)

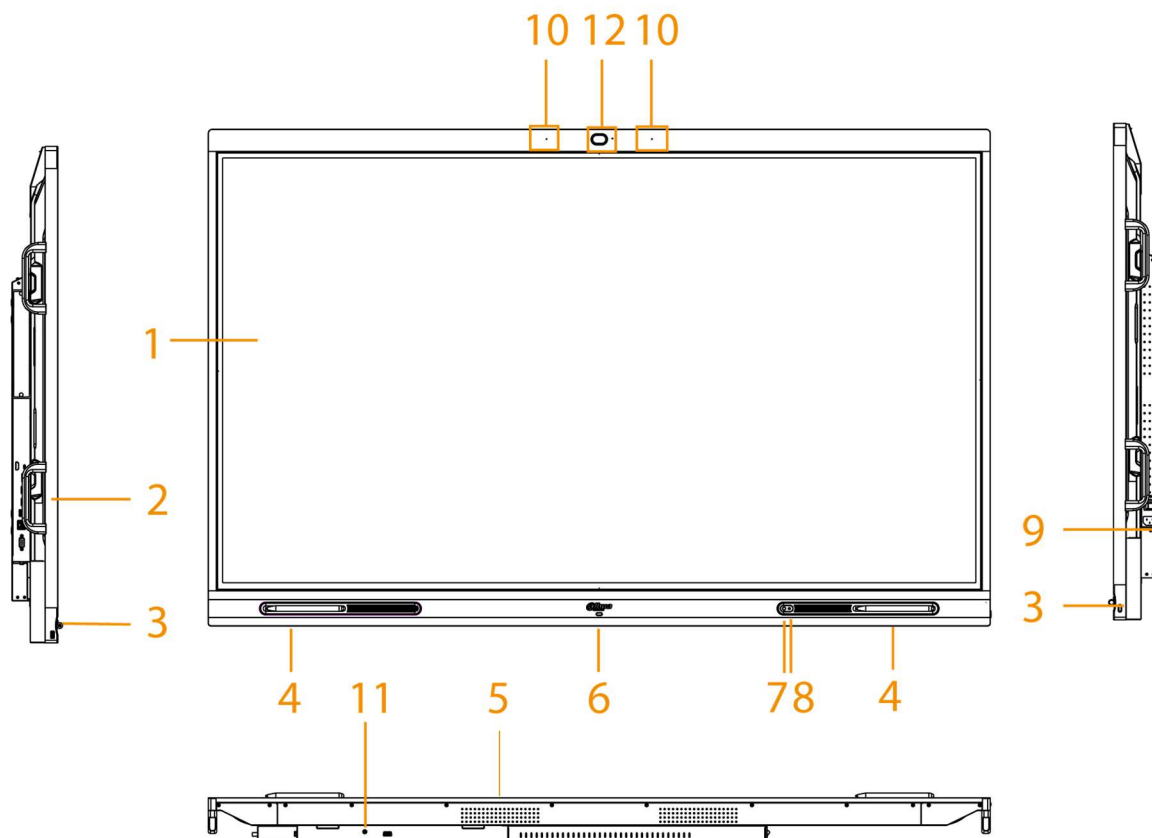


Tabella 4-1 Descrizione dell'aspetto


No.	Descrizione
1	LCD.
2	Porte del pannello sinistro. Per i dettagli, vedere la Tabella 4-2.
3	Porta USB 3.0.
4	Area della penna stilo.
5	Altoparlante. Riproduce l'audio multimediale.
6	Led luminoso. Il led è rosso quando la lavagna è in standby e blu quando la lavagna è in uso normale.
7	Sensore di luminosità. La lavagna riconosce la luminosità dell'ambiente attraverso il sensore della luce e regola automaticamente la luminosità della retroilluminazione.
8	Sensore IR. Riceve i segnali del telecomando.
9	Porta di alimentazione. Ingresso corrente 100-240 VAC.  Dopo il collegamento all'alimentazione, premere il pulsante di accensione per accendere la lavagna.
10	Microfoni. Acquisisce l'audio.
11	LINE OUT. Una porta di uscita audio che collega auricolari o altoparlante.
12	Telecamera HD integrata.

Figura 4-3 Porte

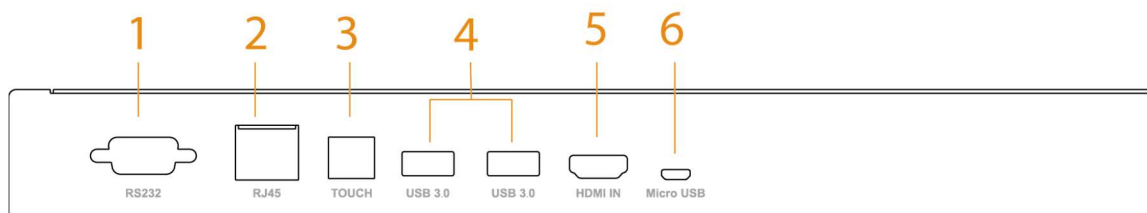


Tabella 4-2 Descrizione delle porte

No.	Nome	Descrizione
1	RS-232	Trasmette i dati tra dispositivi. Consente di connettersi a dispositivi di controllo centrale con porta RS-232.
2	RJ-45	Porta di rete. Utilizzare il cavo di rete Ethernet RJ-45 per accedere alla rete.
3	Touch	Trasmette i segnali tattili.
4	USB 3.0	Si collega a dispositivi USB come disco rigido portatile, unità flash USB, tastiera USB e mouse USB ed è applicabile al sistema Android e al modulo PC.
5	Ingresso HDMI	Porta di ingresso per segnale audio e video ad alta definizione. Si collega a PC, set-top box e altri dispositivi video con porte di uscita HDMI.
6	Micro USB	Applicabile solo al sistema Android. Serve per il debug di sistema.

Appendice 1 Raccomandazioni sulla sicurezza informatica

La sicurezza informatica è più di una semplice parola d'ordine: è qualcosa che ha a che fare con tutti i dispositivi collegati a Internet. La sorveglianza video IP non è immune ai rischi informatici, ma adottare semplici misure di protezione e rafforzamento delle reti e dei dispositivi di rete rende questi ultimi meno suscettibili agli attacchi. Di seguito sono riportati alcuni consigli e raccomandazioni di Dahua su come creare un sistema di sorveglianza più sicuro.

Azioni obbligatorie da intraprendere per la sicurezza di rete di base dei dispositivi:

1. Utilizzare password sicure

Seguire queste raccomandazioni quando si impostano le password:

- la lunghezza non deve essere inferiore a 8 caratteri.
- utilizzare almeno due tipi di caratteri diversi scelti fra lettere maiuscole e minuscole, numeri e simboli.
- le password non devono contenere il nome dell'account o il nome dell'account al contrario.
- non utilizzare caratteri in sequenza, come 123, abc ecc.
- non utilizzare caratteri ripetuti, come 111, aaa ecc.

2. Aggiornare il firmware e il software del client regolarmente

- Per assicurare che il sistema sia sempre protetto dalle patch e dagli aggiornamenti di sicurezza più recenti, è consigliabile mantenere aggiornati i firmware dei propri dispositivi (come NVR, DVR, telecamere IP ecc), come previsto dagli standard del settore tecnologico. Quando i dispositivi sono collegati a una rete pubblica, è consigliabile attivare la funzione Verifica automaticamente la presenza di aggiornamenti "auto-check for updates" per ottenere informazioni regolari sugli aggiornamenti del firmware rilasciati dai produttori.
- È consigliabile scaricare e utilizzare l'ultima versione del software del client.

Raccomandazioni facoltative ma consigliate per migliorare la sicurezza di rete dei dispositivi:

1. Protezione fisica

È consigliabile proteggere fisicamente le apparecchiature, specialmente i dispositivi di archiviazione. Ad esempio, posizionare le apparecchiature all'interno di un armadio in una stanza dei computer e implementare misure per il controllo degli accessi e la gestione delle chiavi adatte a evitare che il personale non autorizzato possa danneggiare l'hardware, collegare senza permesso dispositivi rimovibili (come chiavette USB e porte seriali) ecc.

2. Modificare le password con regolarità

È consigliabile modificare le password regolarmente per ridurre il rischio che vengano scoperte o violate.

3. Impostare e aggiornare tempestivamente le informazioni per il ripristino delle password

Il dispositivo supporta la funzione di ripristino della password. Configurare per tempo le informazioni relative al ripristino della password, compreso l'indirizzo e-mail dell'utente finale e le domande di sicurezza. Se le informazioni cambiano, modificarle tempestivamente. Quando si impostano le domande di sicurezza per il ripristino della password, è

consigliabile non utilizzare domande le cui risposte possono essere facilmente indovinate.

4. **Attivare il blocco dell'account**

La funzione di blocco dell'account è attiva per impostazione predefinita ed è consigliabile non disattivarla per garantire la sicurezza dell'account. Se un malintenzionato cerca di accedere ripetutamente con una password errata, l'account corrispondente e l'indirizzo IP utilizzato verranno bloccati.

5. **Modificare i valori predefiniti delle porte HTTP e relative agli altri servizi**

Per ridurre il rischio che venga scoperto il numero di porta utilizzato, è consigliabile modificare i valori predefiniti delle porte HTTP e relative agli altri servizi scegliendo una qualsiasi combinazione di numeri compresa fra 1024 e 65535.

6. **Attivare il protocollo HTTPS**

È consigliabile attivare il protocollo HTTPS, così da poter accedere al servizio web tramite un canale di comunicazione sicuro.

7. **Associare l'indirizzo MAC**

È consigliabile associare gli indirizzi IP e MAC del gateway alle apparecchiature per ridurre il rischio di attacchi hacker.

8. **Assegnare account e autorizzazioni in modo ragionevole**

Aggiungere gli utenti con ragionevolezza e assegnare loro il set minimo di permessi in base alle esigenze lavorative e di gestione.

9. **Disattivare i servizi non necessari e scegliere modalità sicure**

Per ridurre i rischi, è consigliabile disattivare servizi come SNMP, SMTP, UPnP ecc quando non sono necessari.

Se sono necessari, è vivamente consigliato utilizzare le modalità sicure per i servizi che seguono (l'elenco non è esaustivo):

- SNMP: scegliere SNMPv3 e impostare password crittografiche e di autenticazione sicure.
- SMTP: scegliere TLS per accedere al server e-mail.
- FTP: scegliere SFTP e impostare password sicure.
- AP Hotspot: scegliere la crittografia WPA2-PSK e impostare password sicure.

10. **Utilizzare la trasmissione crittografata di audio e video**

Se i contenuti audio e video sono molto importanti o sensibili, è consigliabile utilizzare la funzione di trasmissione crittografata per ridurre il rischio che i dati vengano rubati.

Nota: la trasmissione crittografata rende la trasmissione meno efficiente.

11. **Verifiche di sicurezza**

- Verifica degli utenti online: è consigliabile verificare regolarmente gli utenti online per vedere se qualcuno ha eseguito l'accesso al dispositivo senza autorizzazione.
- Verifica dei registri delle apparecchiature: controllando i registri, è possibile conoscere gli indirizzi IP utilizzati per accedere ai propri dispositivi e alle operazioni chiave.

12. **Registro di rete**

A causa della limitata capacità di archiviazione delle apparecchiature, il registro salvato è limitato. Se è necessario archiviare il registro per un tempo maggiore, è consigliabile attivare il registro di rete per assicurarsi che i registri critici siano sincronizzati con il server del registro di rete, garantendo una tracciatura efficiente.

13. **Costruire un ambiente di rete sicuro**

Per garantire la sicurezza delle apparecchiature e ridurre i rischi informatici potenziali, è consigliabile:

- disattivare la funzione di mappatura delle porte del router per evitare l'accesso diretto ai dispositivi intranet da una rete esterna.
- la rete deve essere suddivisa e isolata in base alle effettive esigenze di rete. In assenza di requisiti di comunicazione fra due sottoreti, è consigliabile utilizzare tecnologie come VLAN, GAP e altre per suddividere la rete e isolarla.
- Utilizzare il sistema di autenticazione degli accessi 802.1x per ridurre il rischio di accessi non autorizzati alle reti private.
- Attivare la funzione di filtraggio degli indirizzi IP/MAC per limitare il numero di host che possono accedere al dispositivo.

Ulteriori informazioni

Visitare il centro per le risposte alle emergenze di sicurezza sul sito ufficiale Dahua per consultare gli avvisi e i consigli sulla sicurezza più recenti.

PER UNA SOCIETÀ PIÙ SICURA E UNA VITA PIÙ INTELLIGENTE

ZHEJIANG DAHUA VISION TECHNOLOGY CO., LTD.

Indirizzo: No.1199 Bin'an Road, Binjiang District, Hangzhou, P. R. China | Sito web: www.dahuasecurity.com | Codice postale: 310053

Email: overseas@dahuatech.com | Fax: +86-571-87688815 | Tel: +86-571-87688883